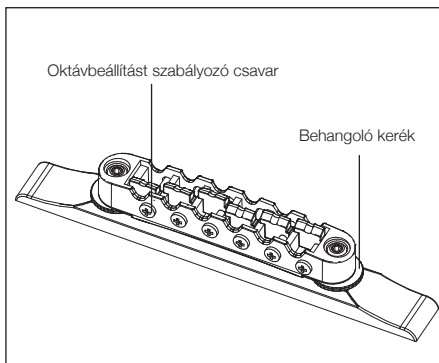
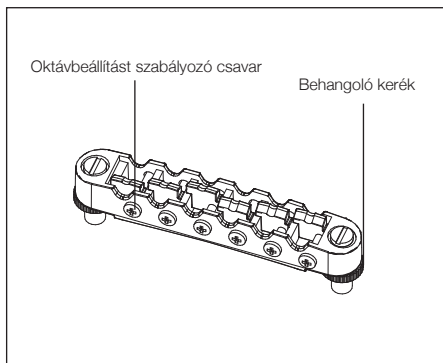


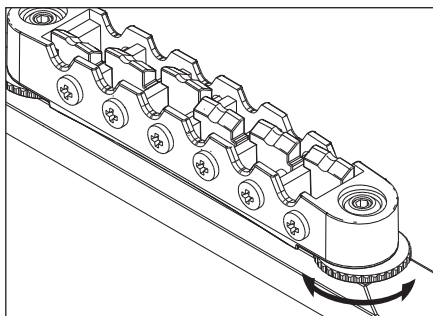
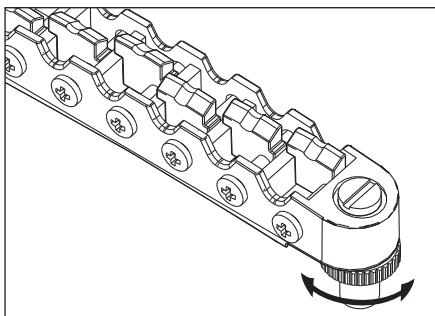
Gibraltar Performer Bridge / Gibraltar Artist Bridge



A SZERKEZET BEÁLLÍTÁSA

A húrmagasság beállításához használja a hagományos csavarhúzóval állítható (–) szabályozó csavarokat, vagy a húrláb két oldalán található behangoló kerekeket. (Az egyes húrok magassága külön-külön nem állítható.)

HU



OKTÁVBEÁLLÍTÁS

A húrvezető nyereg pozíciójának állításához használja a - hagományos csavarhúzóval állítható – szabályozó csavarokat.

※ Hangolja be megfelelően a gitárt az oktávbeállítás ellenőrzése előtt!

