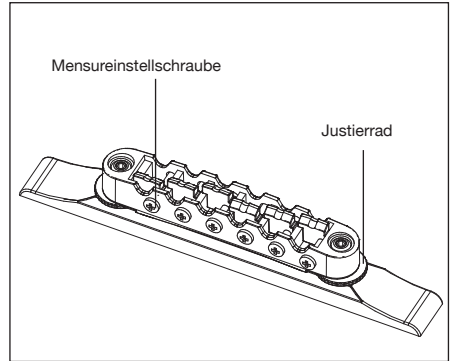
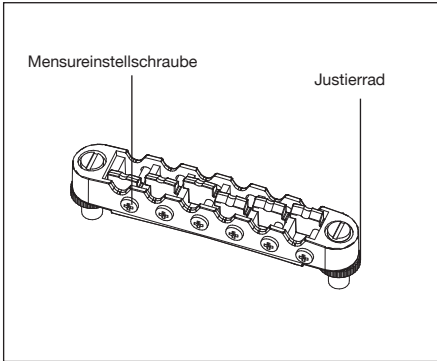
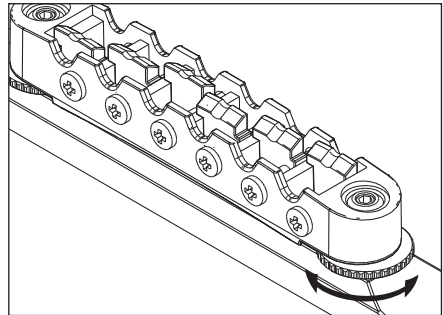
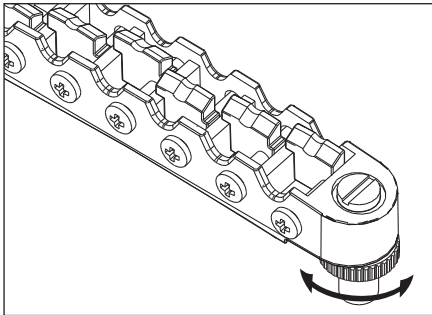


Gibraltar Performer Bridge / Gibraltar Artist Bridge



Einstellen der Saitenlage

Die Höhe der Saiten kann mittels einem Schlitzschraubendreher oder durch das Drehen des Justierungsrades, das an beiden Enden der Bridge angebracht ist, angepasst werden. Es ist nicht möglich, jede Saite individuell einzupassen.



DE

Einstellen der Intonation

Zum Einstellen der Sattelposition verwenden Sie einen Schlitzschraubendreher, um die Intonationseinstellschraube zu drehen.

※ Stimmen Sie die Gitarre genau, bevor Sie die Intonation prüfen.

