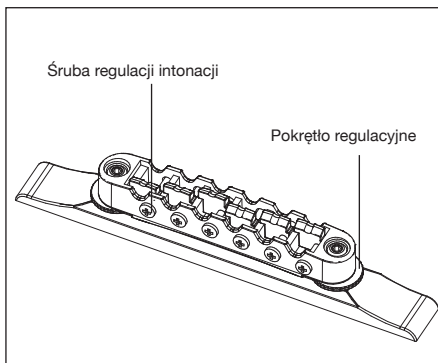
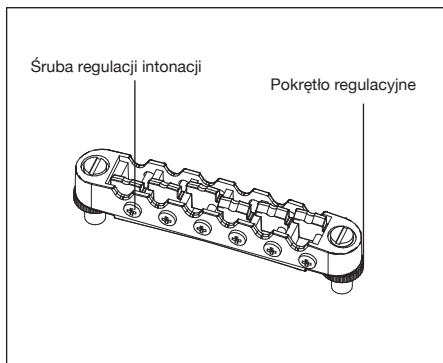
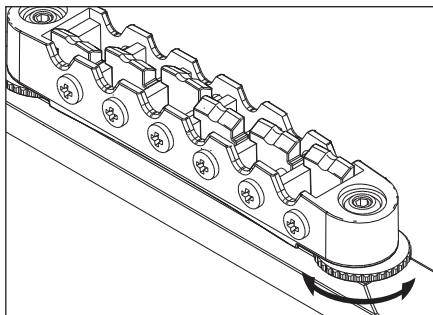
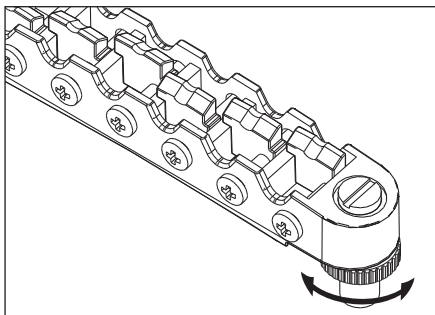


Gibraltar Performer Bridge / Gibraltar Artist Bridge



Regulacja akcji

Aby wyregulować wysokość struny, należy obrócić śrubę regulacji śrubokrętem płaskim lub przekręcić pokrętło regulacyjne znajdujące się z obu stron mostka. (Nie jest możliwa oddzielna regulacja wysokości poszczególnych strun).



Regulacja intonacji

Aby wyregulować położenie siodełka, należy obrócić śrubę regulacji intonacji śrubokrętem płaskim.

※ Przed sprawdzeniem intonacji należy prawidłowo nastoic gitarę.

